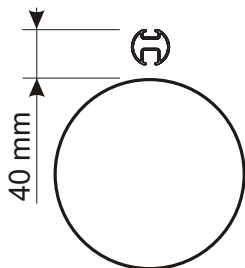
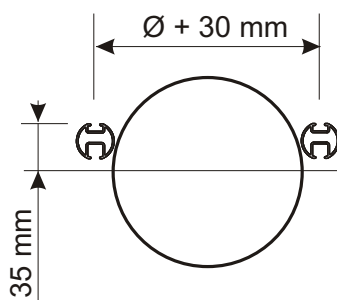


Masse

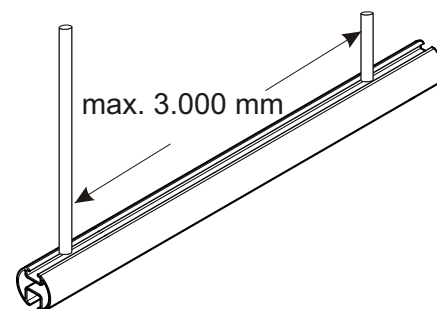
Einzelschiene



Doppelschiene



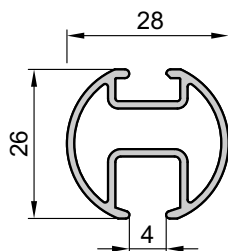
Maximale Distanz zwischen
Abhängepunkten



Bauteile

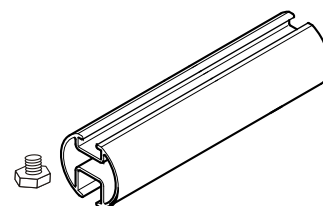
Aluminium Schiene R28

Art-Nr. 30.61.XXXX.X
Material: AlMg, eloxiert
Gewicht: 240 g/m



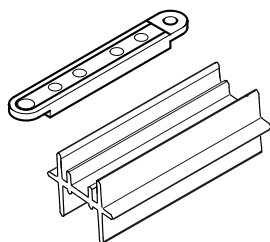
Gewindeadapter R28 M6

Art-Nr. 30.60.0111.0
Material: ANSI 316
Masse: M6 x 10
Gewicht: 6 g



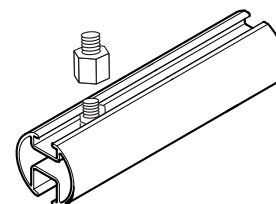
Schienenverbinder R28

Art-Nr. 30.60.0103.1
Material: PA 6.6 / Druckguss
Gewicht: 36 g



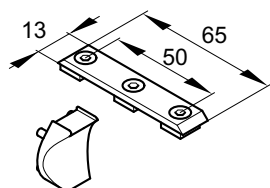
Gewindeadapter R28 M8

Art-Nr. 30.60.0110.0
Material: ANSI 316
Masse: M6-M8
Gewicht: 28g



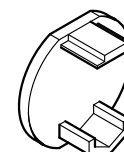
T-Verbinder R28

Art-Nr. 30.60.0107.1
Material: PA / ANSI 316
Gewicht: 36 g



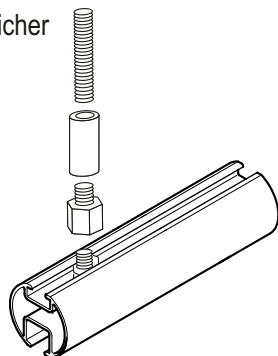
Endkappe R28 M8

Art-Nr. 30.60.0106.0
Material: PA, silver
Gewicht: 4 g

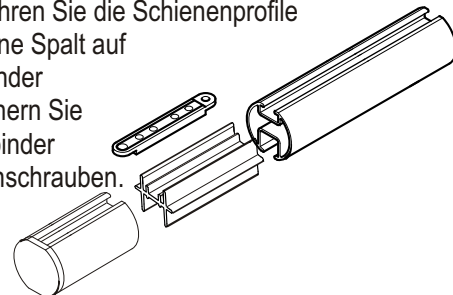


Bauanleitung

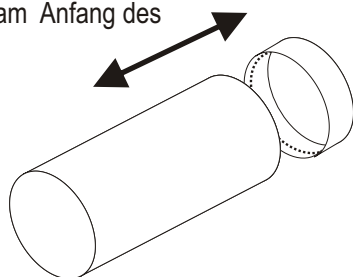
1. Befestigen Sie den Adapter sicher an der Schienenabhangung.



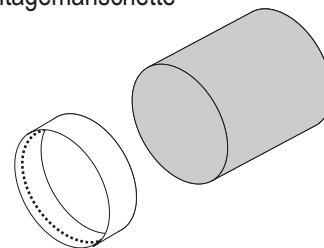
2. Schieben Sie den Aussenverbinder in einseitig die Profilnut. Fuhren Sie die Schienenprofile symmetrisch ohne Spalt auf dem Innenverbinder zusammen. Sichern Sie den Aussenverbinder mittig mit Madenschrauben.



3. Offnen Sie den Reissverschluss der Montagemanschette am Anfang des Textilen Luftauslasses.

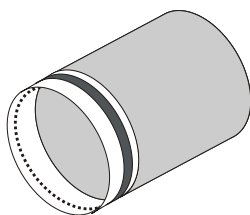


4. Schieben Sie die Montagemanschette auf den Kanal.

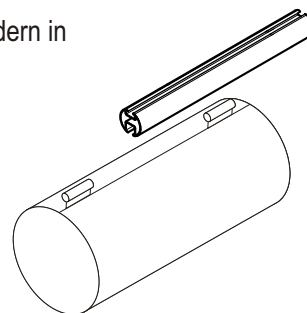


Achtung: Verbindungsglied des Reissverschlusses liegt bei 12:00 Uhr.

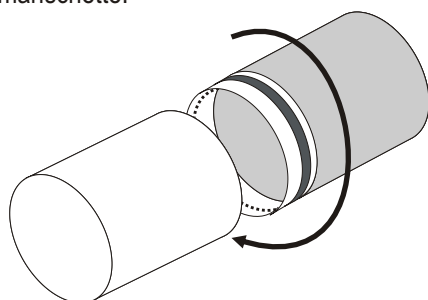
5. Legen Sie den Spanngurt an, ziehen Sie den Gurt in Vorspannung. Stellen Sie Endspannung durch Umlegen des Hebels her.



6. Fuhren Sie die Kedern in die Schienennut ein.



7. Schliessen Sie den Reissverschluss an der Montagemanschette.



8. Setzen Sie die Endkappen in die Alu Schiene R28 ein.

