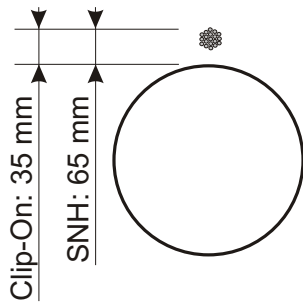
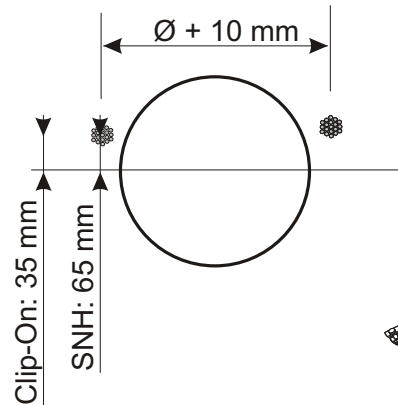


Masse

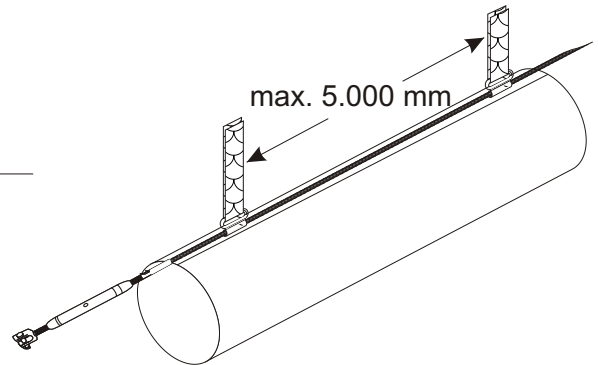
Einzelaufhängung



Doppelaufhängung



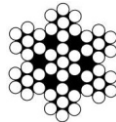
Maximalabstand Seilabhänger



Bauteile

Edelstahlseil 4 mm

Art-Nr. 30.60.0070.X
Material: AISI 316
Bruchlast: 9,18 kN
Gewicht: 63 g/m



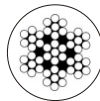
Edelstahlseil 3 mm

Art-Nr. 30.60.0071.X
Material: AISI 316
Bruchlast: 5,16 kN
Gewicht: 35 g/m



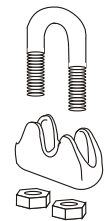
Stahlseil 3 mm PVC-ummantelt

Art-Nr. 30.60.0072.0
Material: AISI 316/PVC
Bruchlast: 2,23 kN
Gewicht: 56 g/m



Seilklemme

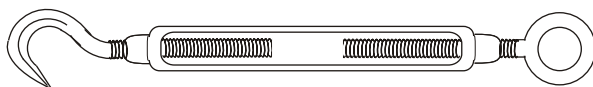
Art-Nr. 30.60.0112.0
Material: ANSI 316
Masse: 2 x 3-4 mm
Gewicht: 28g



Spannschloss

Art-Nr. 30.60.0113.0

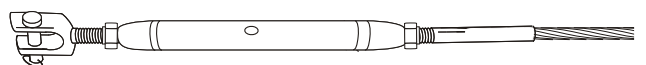
Bruchlast: 1,2 kN
Material: PA / ANSI 316
Gewicht: 136 g



Spannschloss-Terminal aufgedrückt

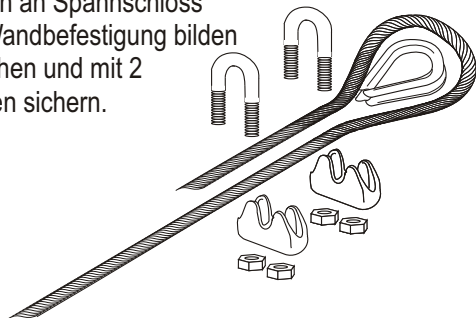
Art-Nr. 30.60.0131.0

Bruchlast: 2,3 kN
Material: PA / ANSI 316
Gewicht: 156 g

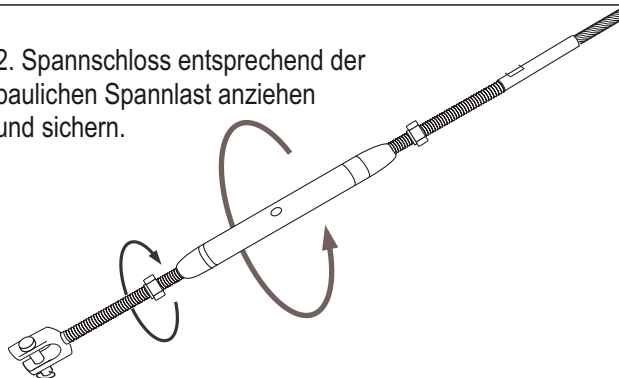


Bauanleitung

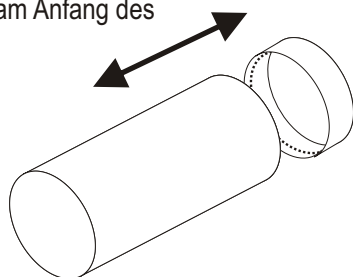
1. Schlaufen an Spannschloss und/oder Wandbefestigung bilden stramm ziehen und mit 2 Seilklemmen sichern.



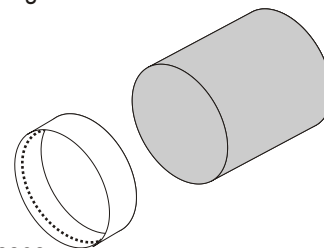
2. Spannschloss entsprechend der baulichen Spannlast anziehen und sichern.



3. Öffnen Sie den Reißverschluss der Montagemanschette am Anfang des Textilen Luftauslasses.

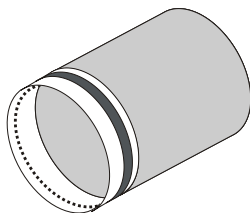


4. Schieben Sie die Montagemanschette auf den Kanal.

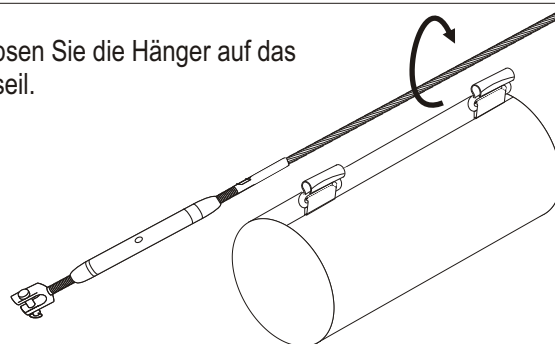


Achtung: Verbindungsglied des Reißverschlusses liegt bei 12:00 Uhr.

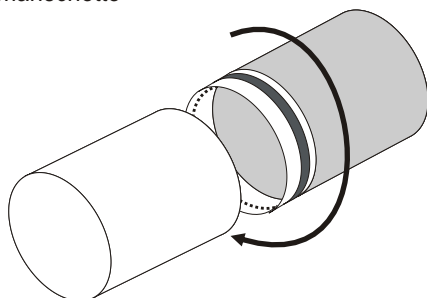
5. Legen Sie den Spanngurt an, ziehen Sie den Gurt in Vorspannung. Stellen Sie Endspannung durch Umlegen des Hebels her.



6. Clipsen Sie die Hänger auf das Stahlseil.



7. Schliessen Sie den Reißverschluss an der Montagemanschette



8. Ziehen Sie den Textilen Luftauslass in Luftrichtung stramm und hängen Sie die Seilabhängiger ein.

